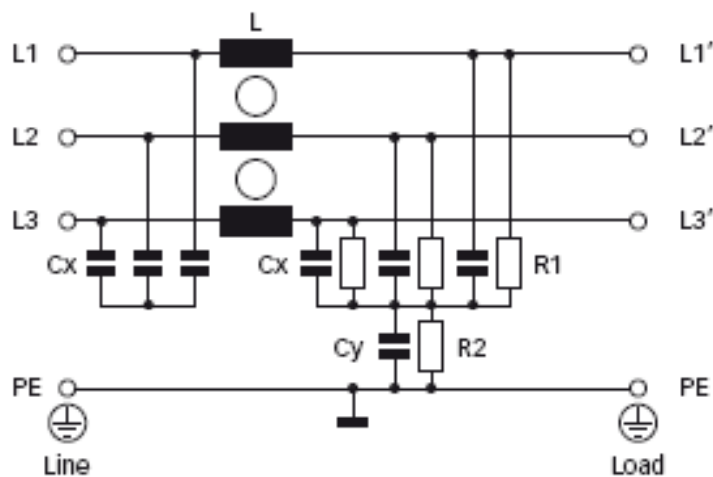


变频器原理 及其电磁干扰发射分析

伍小杰 博士



中国矿业大学信电学院

CUMT Power Driver Lab
0516-83885667

内 容

- 引言
- 电力电子器件
- 交直交PWM低压变频器
- 电磁兼容技术基础
- PWM型变频器电磁干扰发射机理
- 电磁兼容接地、屏蔽及滤波技术
- 结论

引言

问题的提出:

近年来，随着电力电子技术和自动控制技术的发展，变频器以其调速范围宽、调速精度高、动态响应快、运行效率高、功率因数高、操作方便、节能效果显著等优点在煤矿得到越来越广泛的应用。

几乎所有的变频器都采用PWM（脉宽调制技术），其电力电子器件工作在开关模式，器件的高速开关模式使得电压在短时间内跳变，电压和电流均含有丰富的高次谐波。(du/dt: 6000V/us)

引 言

问题的提出:

电压、电流谐波的电磁噪声能量将通过电路连接或电磁波空间耦合形成电磁干扰（EMI），对电气传动系统自身和周围环境产生较大的影响。

在产生的传导干扰中，干扰信号频率从几kHz到数十MHz，干扰强度常常超过电磁兼容标准规定的极限值。

1 电力电子器件

1. 电力电子器件分类方法一

(1) 不控型器件：为无控制端子的二端器件，即整流二极管。

(2) 半控型器件：为有控制端子的三端器件，如晶闸管及其大部分派生器件。

(3) 全控型器件：也是具有控制端子的三端器件，如晶体管（GTR）、可关断晶闸管（GTO）、功率场效应管（MOSFET）、绝缘栅晶体管（IGBT）、MOS控制晶体管、集成门极换向晶闸管（IGCT）等。

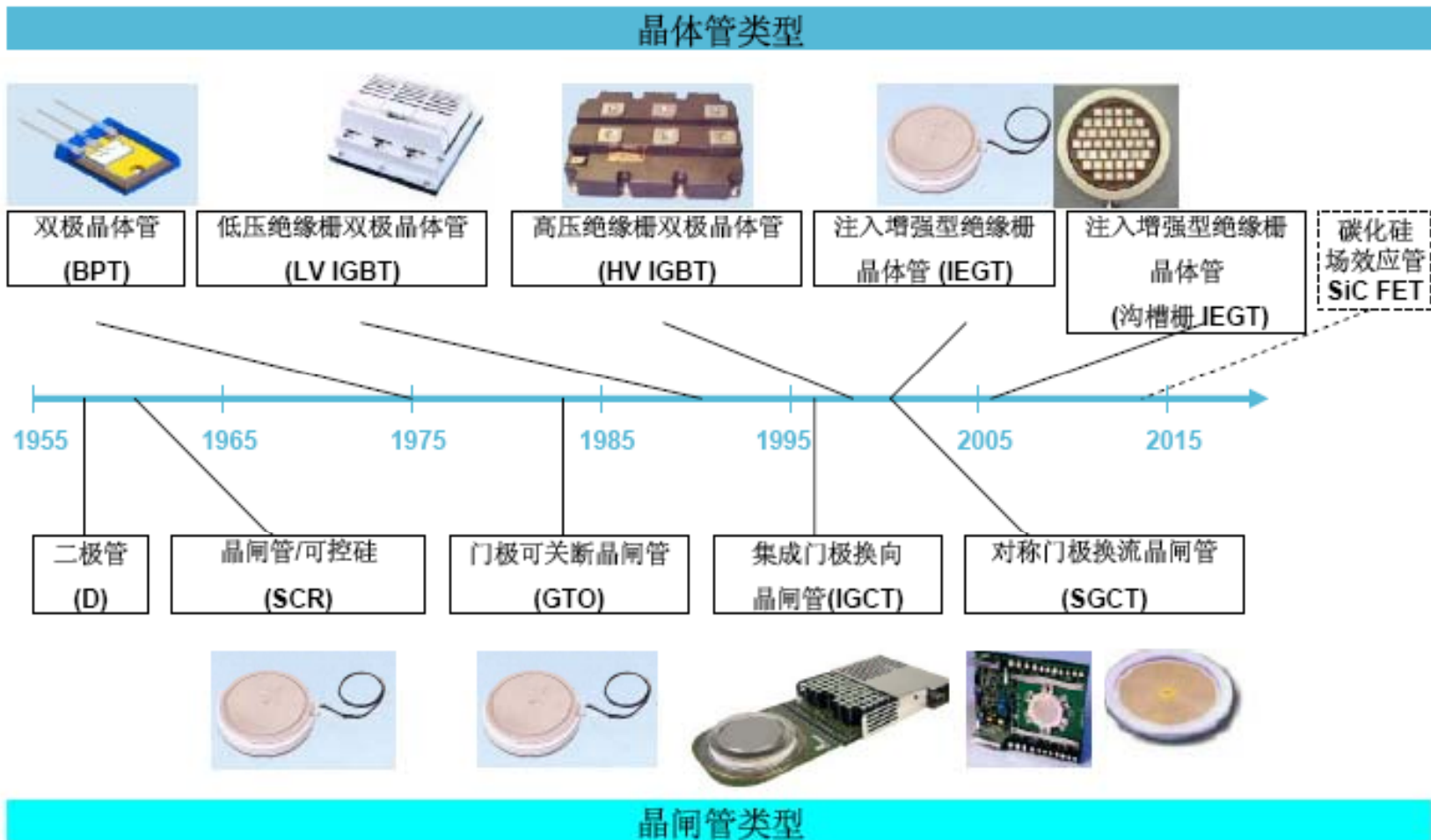
全控器件的分类及其开关特性

Table 2:
Available self-commutated semiconductor devices

<i>Thyristors</i>	<i>Transistors</i>
<ul style="list-style-type: none">● GTO (Gate Turn-Off Thyristor)● MCT (MOS Controlled Thyristor)● FCTh (Field Controlled Thyristor)● SITh (Static Induction Thyristor)● MTO (MOS Turn-Off Thyristor)● EST (Emitter Switched Thyristor)● IGTT (Insulated Gate Turn-Off Thyristor)● IGT (Insulated Gate Thyristor)● IGCT (Integrated Gate-Commutated Thyristor)	<ul style="list-style-type: none">● Bipolar transistor● Darlington transistor● MOSFET● FCT (Field Controlled Transistor)● SIT (Static Induction Transistor)● IEGT (Injection Enhanced (insulated) Gate Transistor)● IGBT (Insulated Gate Bipolar Transistor)

1 电力电子器件

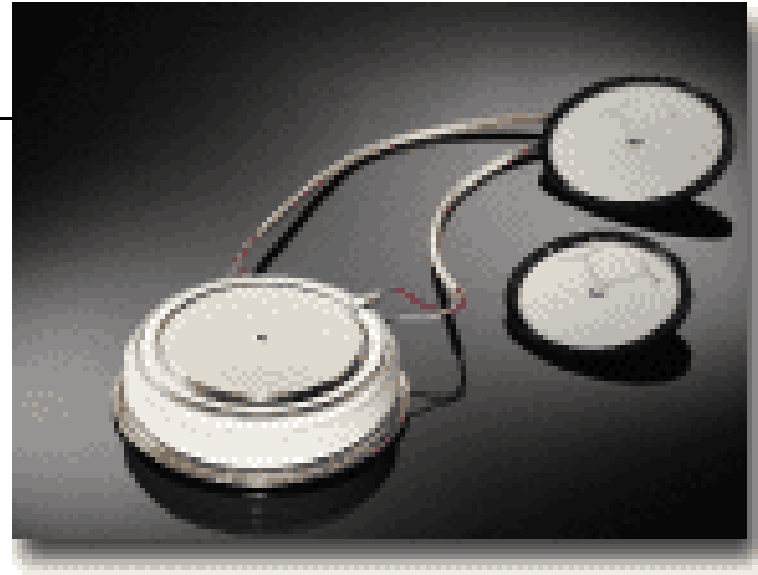
半导体功率元件的发展历史



Thyristor-晶闸管

6英寸(120mm) 4KA/8KV

光控晶闸管, 直流输电



--6KA/6KV 东芝, 日立

GTO- (*Gate Turn Off Thyristor*) 可关断晶闸管

中国矿业大学信电学院

CUMT Power Driver Lab
0516-83885667

IGCT - 模块

Figure 1. PSC 6051 converter circuit diagram

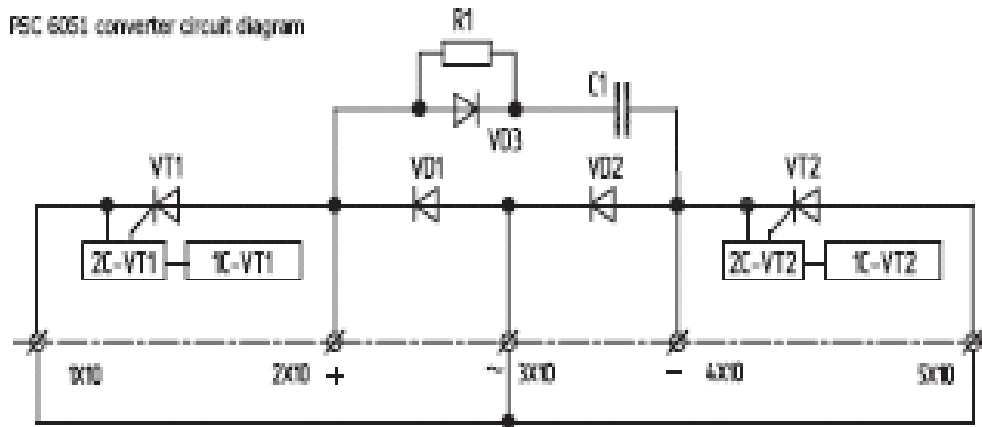
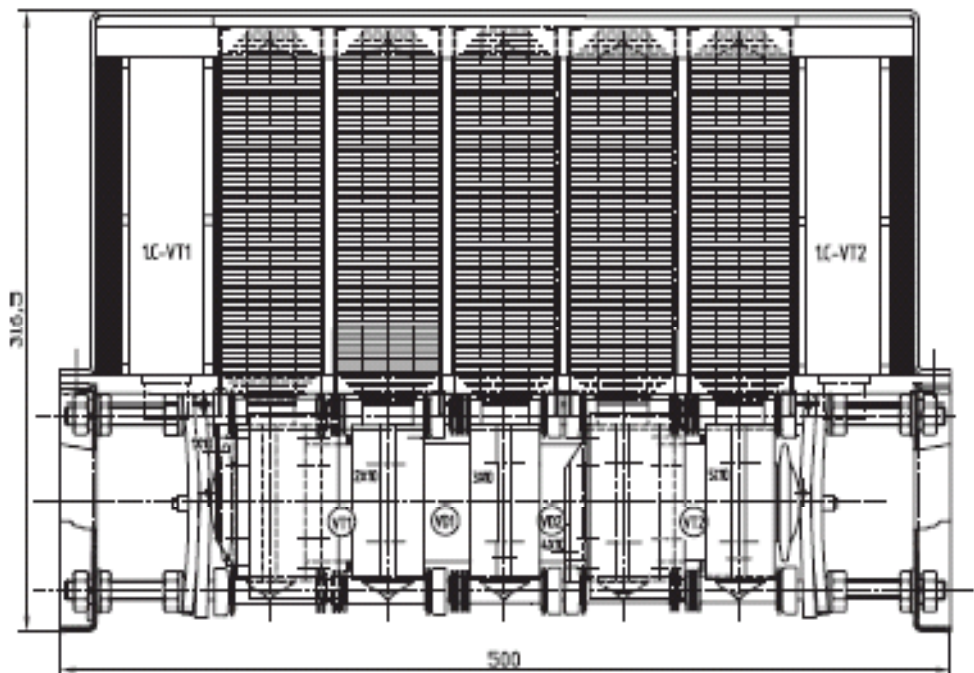


Figure 2. Main dimensions of converter PSC 6051



IGCT 模块参数

Link nominal direct-current operating voltage:	1000 V
Effective load phase current I_M (the transmission bandwidth 0–2000 Hz):	see table 1
Blocking and reverse voltage of semiconductor devices used in the converter:	2500 V
Running temperature range:	-25 up to +60 °C
Robustness:	3g (for all 3 axis)
Resistance of the outlets against the frame (according to the ČSN 345010):	5 kV, 50 Hz, 1 min
Resistance of the temperature sensor against the outlet (according to the ČSN 345010):	5 kV, 50 Hz, 1 min
Temperature sensor access temperature:	80 °C
Cooling air volume:	600 m ³ /hour
Coverage of the electric parts (according to the ČSN EN 60529):	IP00
Main dimensions:	258 x 316 x 500 - see figure 2
Weight of the converter:	approx. 26 kg

Table 1 Loading time of the converter vs. current (I_M) and operating frequency

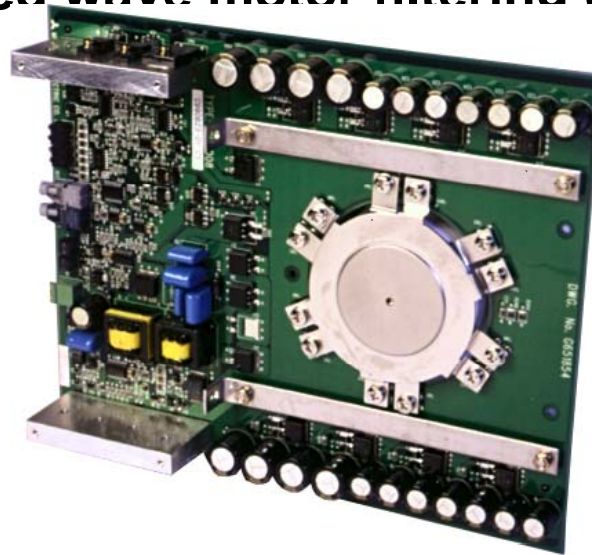
frequency f [Hz]	current I_M [A]							
	100	150	200	250	300	350	400	450
500	∞	∞	∞	∞	∞	∞	∞	∞
800	∞	∞	∞	∞	∞	∞	∞	∞
1000	∞	∞	∞	∞	∞	∞	∞	8 min
1500	∞	∞	∞	∞	∞	∞	∞	1.5 min
2000	∞	∞	∞	∞	∞	8 min	5 min	

SGCT-AB 公司

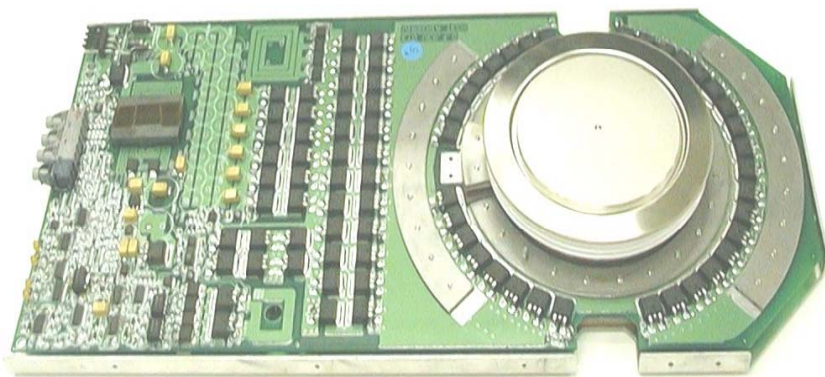
The SGCT——*对称门极换流晶闸管*

The SGCTs high voltage rating and ability to be connected in series, allow the PowerFlex 7000 to be rated up to 6600 volts without adding complexity.

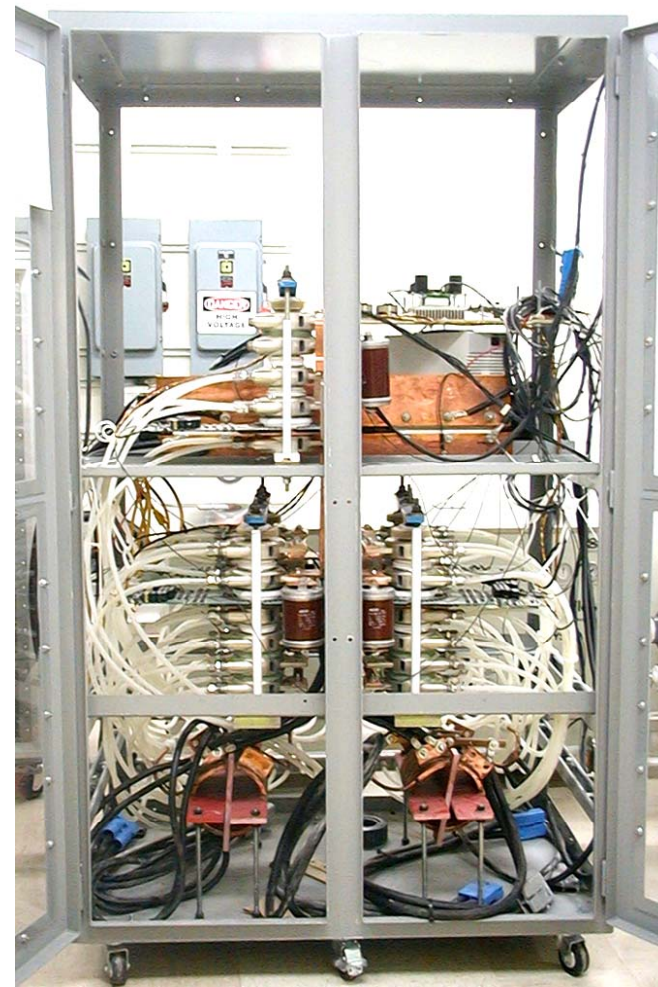
The gentle switching characteristics of the SGCT make dv/dt and reflected wave motor filtering unnecessary.



ETO-Emitter turn off thyristor (集电极关断晶闸管)

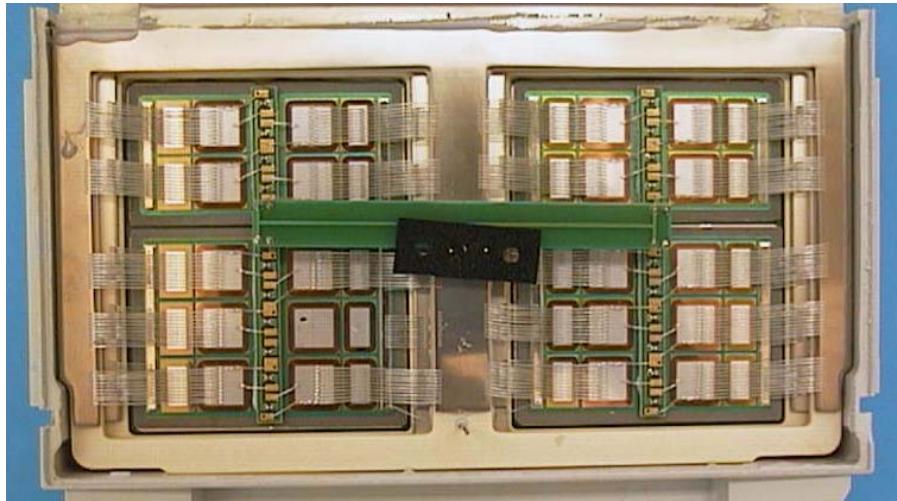


- ❑ 采用普通GTO元件
- ❑ 采用MOSFET关断集电极电流
- ❑ 实时检测元件电流，可关断短路电流
- ❑ 美国电力电子国家实验室 (CPES) Virginia Tech



IGBT INSULATE GATE BIPLA TRANSISTER

(绝缘栅双极晶体管)



□减少通态压降,改进方法

--平板型结构

--沟槽工艺: 促进电子注入栅极

□难点

--增大容量 小晶体管并联, 结构复杂

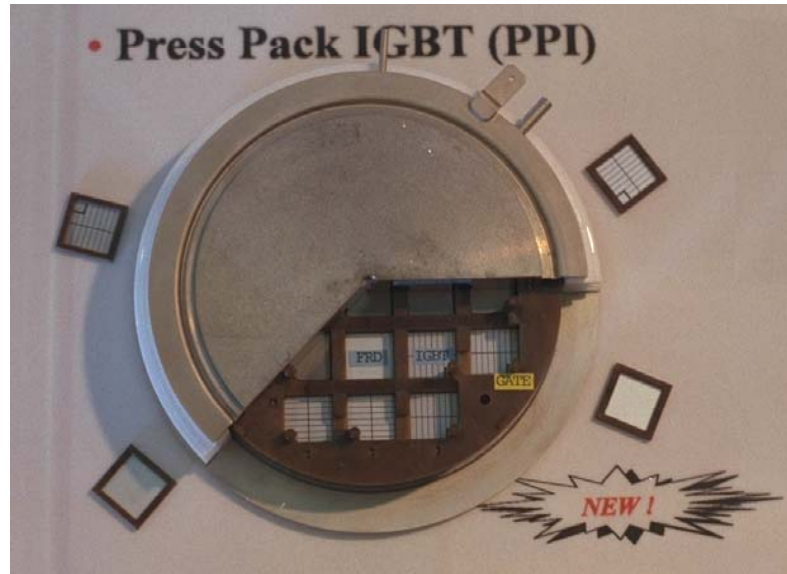
--通态压降大----4000V~50V左右

□SIEMENS-- 1200A/3300V,
500A/6500V

IEGT(Injection Enhanced Gate Transistor)

-----增强型电子注入绝缘栅双极晶体管
PPI(Press Pack IGBT)

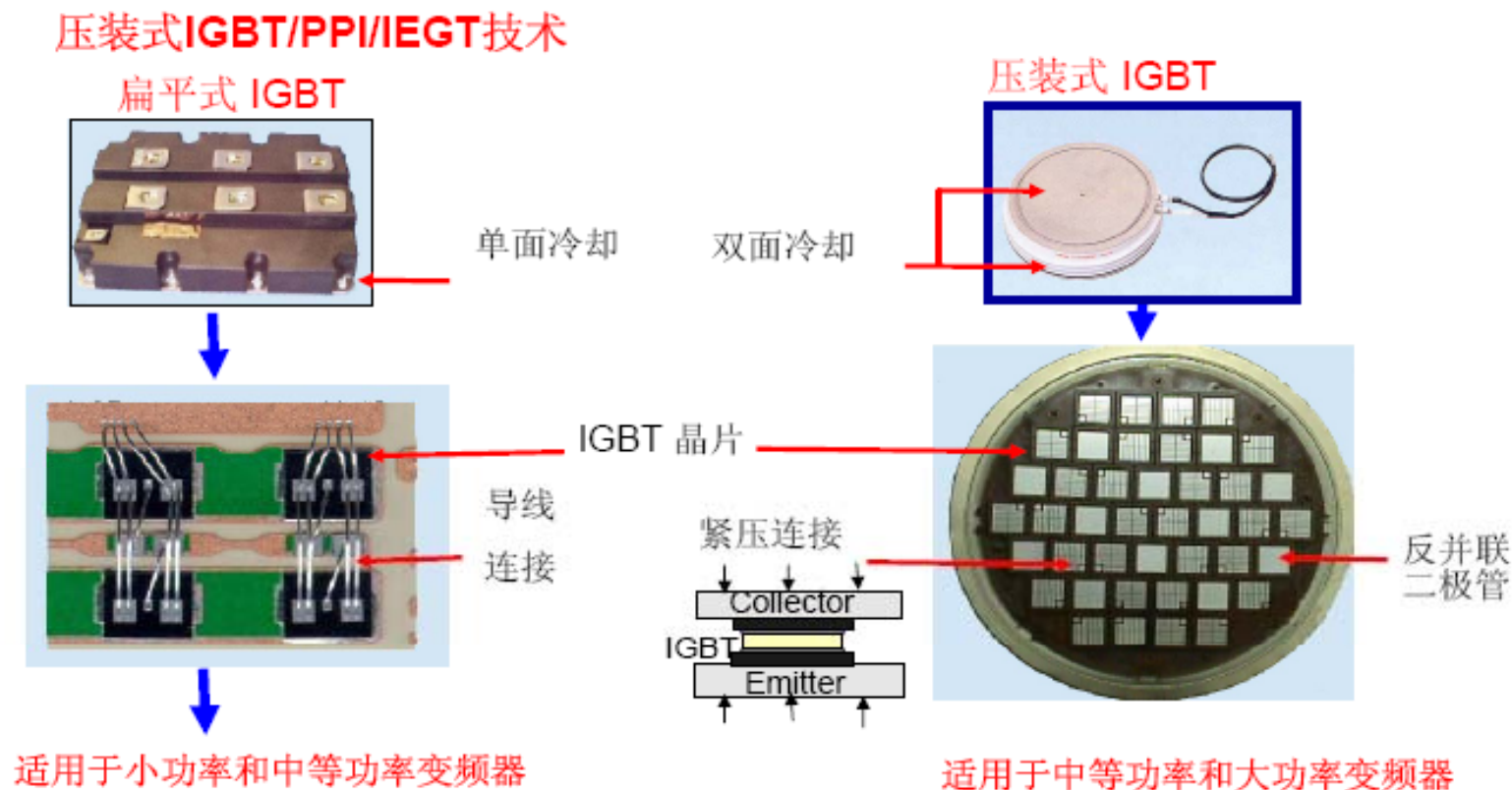
-----压接型IGBT



□ IGBT的改进形式

□ TOSHIBA研制, 2.5kA/4.5kV

IEGT(Injection Enhanced Gate Transistor)



IEGT的技术改进:

- 无导线连接技术: 不会因为导线焊接形成的分层结构而产生元件开裂
- 陶瓷压装技术: 避免电机在低频运行时需要降容

全控器件的分类及其开关特性

Table III: Semiconductors Overview

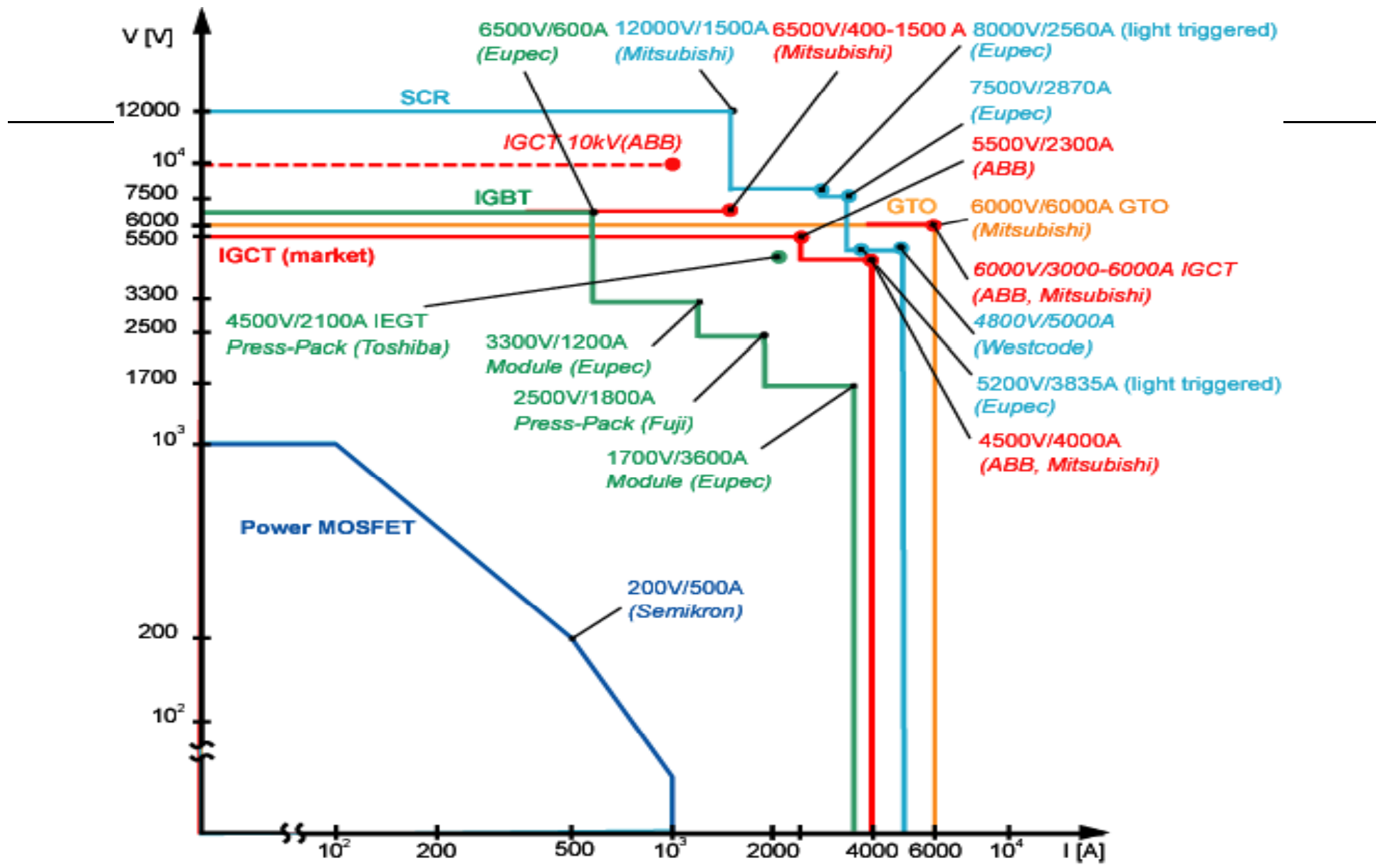
Base Technology		Element	Meaning of Abbreviation	Special Features	Short circ. lim.	Switching Losses *)	Conduction Losses
Transistor	Voltage driven turn-on/-off technology, low control energy, high switching frequency	LV-IGBT	Low Voltage Insulated Gate Bipolar Transistor	Cost effective, module size	Yes	Low	High
		HV-IGBT	High Voltage Insulated Gate Bipolar Transistor	Module size, main stream	Yes	Low	High
		PPI	Press Pack IGBT	Press Packed (single source)	Yes	Low	High
		IEGT	Injection Enhanced IGBT	High ratings (single source)	No	Medium	Medium
Thyristor	Current driven turn-on/-off technology, high ratings, low conducting losses	GTO	Gate Turn Off Thyristor	Needs big snubber	No	High	Low
		IGCT	Integrated Gate Commutated Thyristor	High ratings, main stream	No	Medium	Low
		SGCT	Symmetrical Gate Commutated Thyristor	Reverse blocking, for CSI	No	Medium	Low
	Only turn-on, very high ratings	SCR	Silicon Controlled Rectifier (= Thyristor)	Needs commutation	No	Low	Low

*) including snubber circuit losses

SGCT-AB 公司

电力电子器件比较:

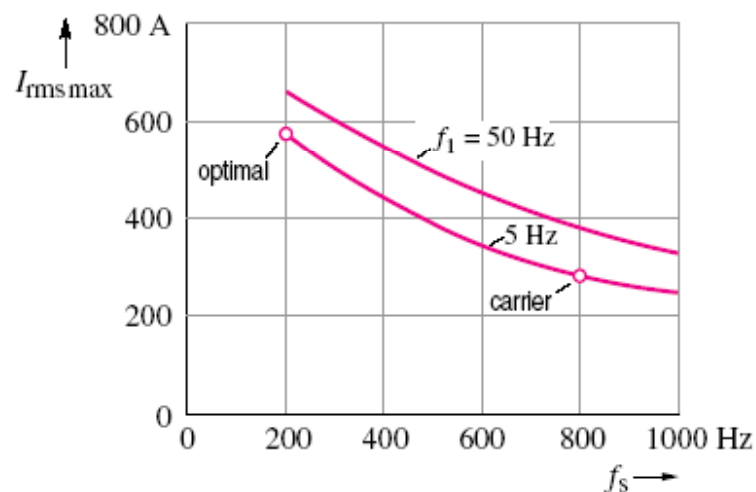
	MV SGCT	MV GTO	MV IGBT	MV IGCT	LV IGBT
导电损耗	低	低	高	低	中
开关损耗	低	低	中	低	低
开关频率	高	低	高	高	高
耐压	6500V	6500V	3300V	6500V	1700V
门驱动器	集成	独立	紧凑	集成	紧凑
故障率	低	低	高	低	高
故障模式	无爆裂, 无电弧	无爆裂, 无电弧	爆裂, 电弧	无爆裂, 无电弧	爆裂, 电弧
冷却	双面	双面	单面	双面	单面
热损	低	低	高	低	高
器件数量	低	中	中-高	中	非常高



电力电子器件应用的特殊问题

基于高压大功率器件的两电平和三电平变频器 (PWM整流和逆变器)传动已得到广泛应用。

特点：降低开关频率以增大输出。



(EUPEC 6.5kV 600A IGBT)

开关频率 f_s 从800Hz降至200Hz，输出电流大约增加一倍。

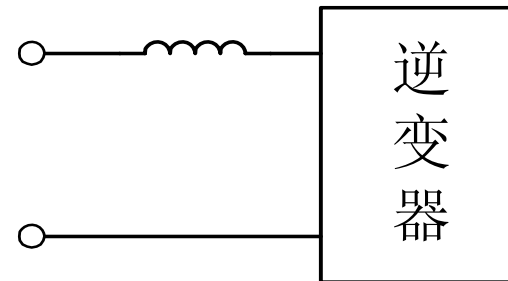
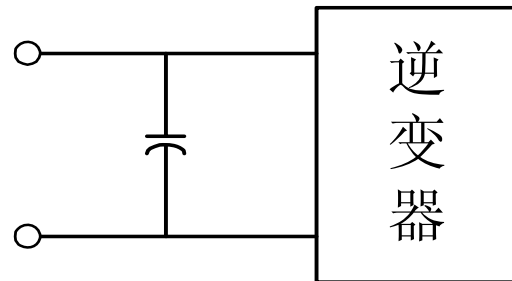
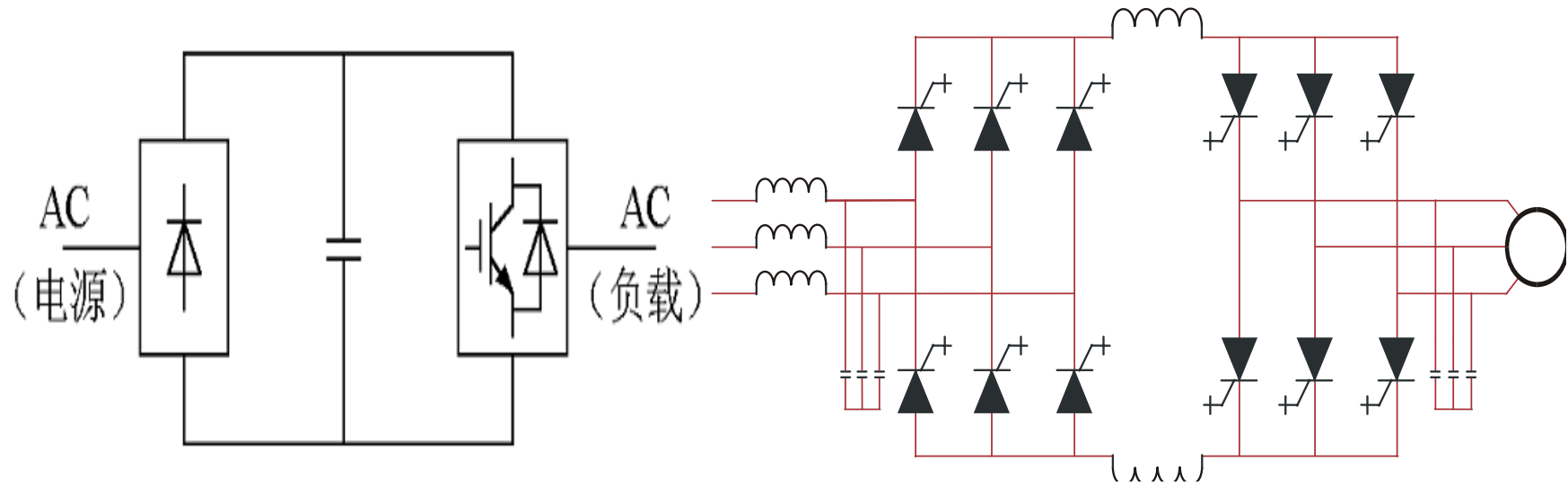
2 交直交PWM低压变频器

- 引言
- 交直交电压型变频器
- 交直交电流型变频器
- 交直交变频器的控制策略
- 交直交变频器应用

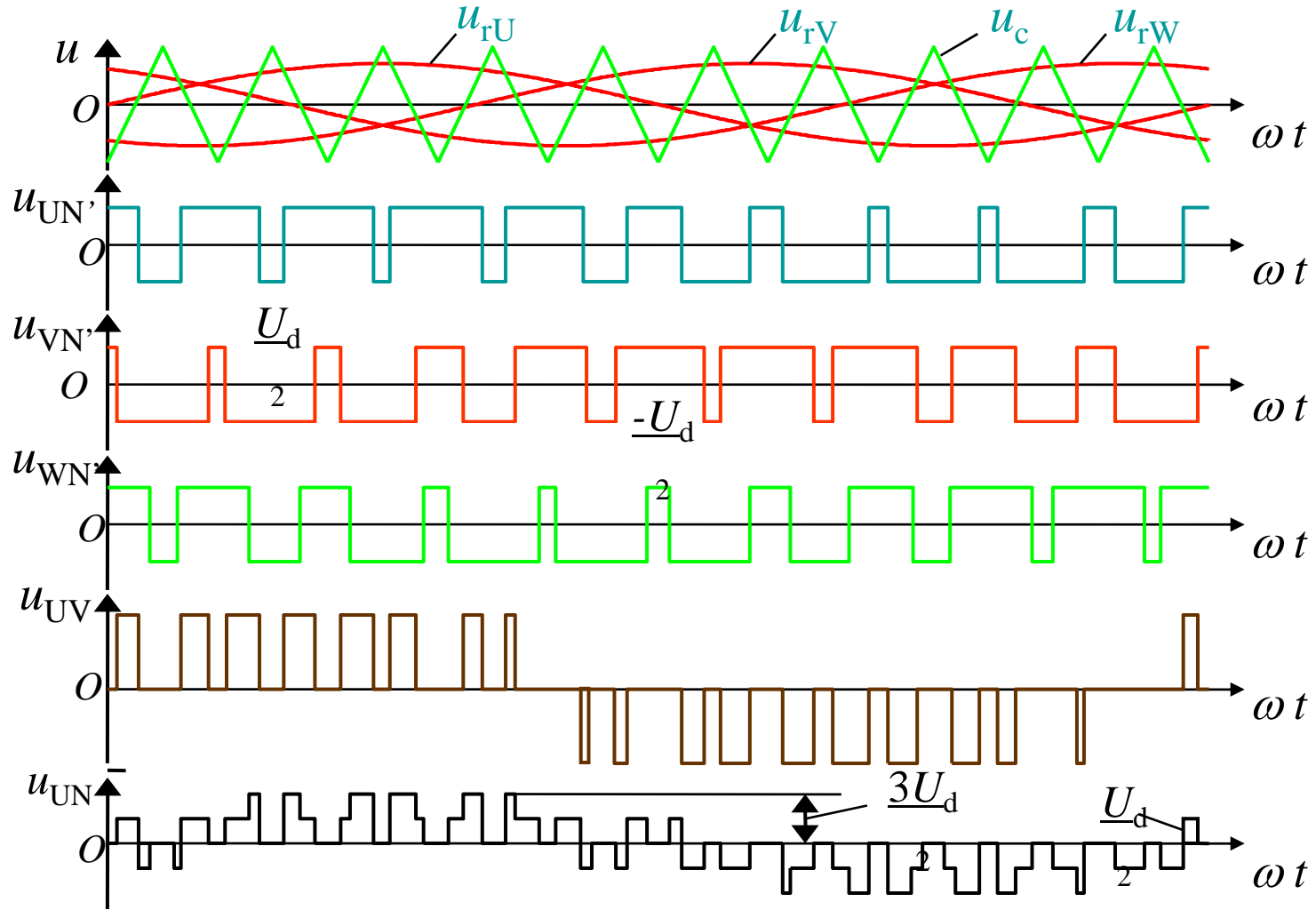
交直交变频传动系统

- 电力电子器件正向大功率、高频化、模块化、智能化方向发展。
- 微电子技术的发展，电气传动领域出现了以微处理器为核心的微机全数字化控制系统。
- 控制技术的发展：矢量控制、直接转矩控制。

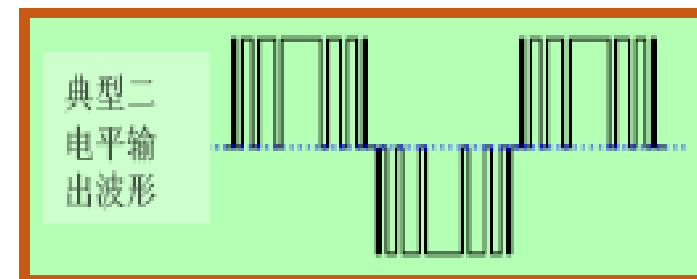
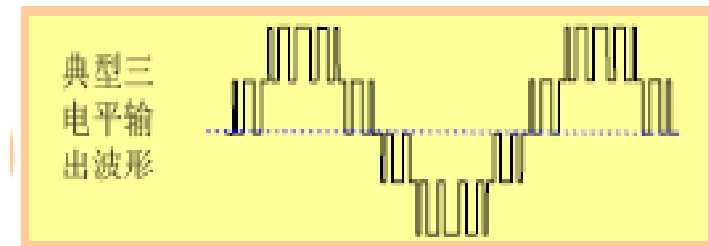
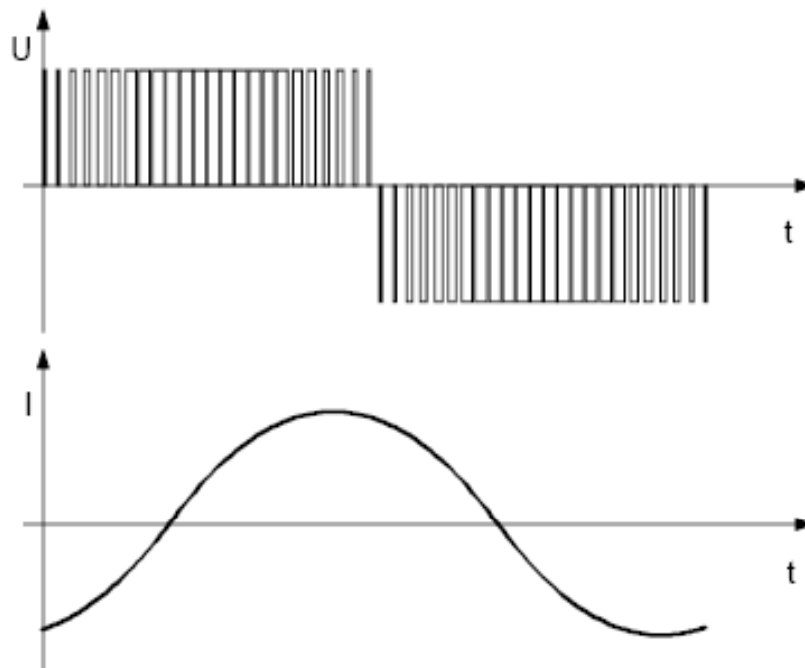
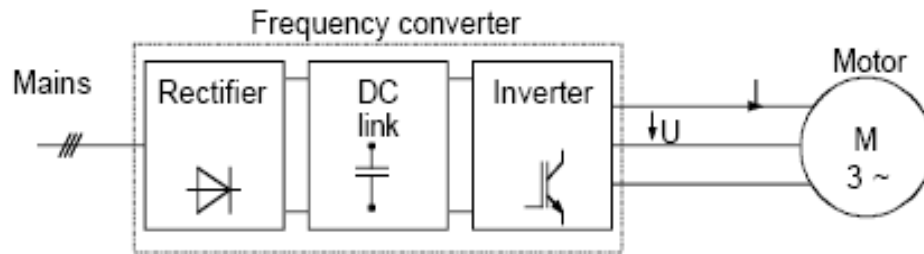
交直交变频传动系统



2 交直交PWM低压变频器



交直交变频传动系统



交直交变频传动系统

矢量控制

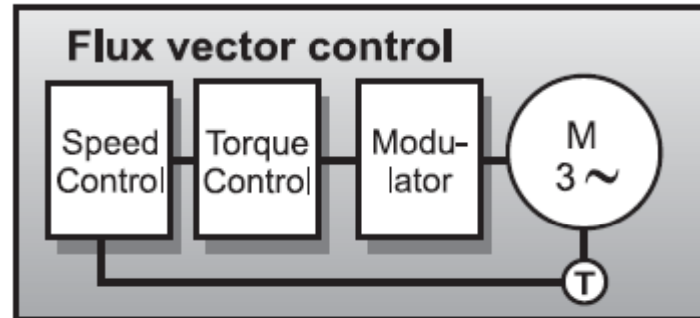


Figure 3: Control loop of an AC Drive with flux vector control using PWM

直接转矩控制

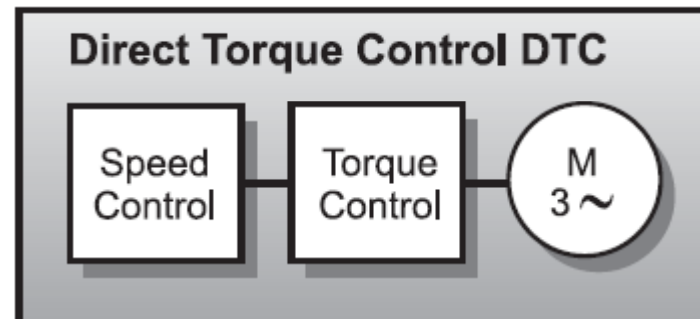
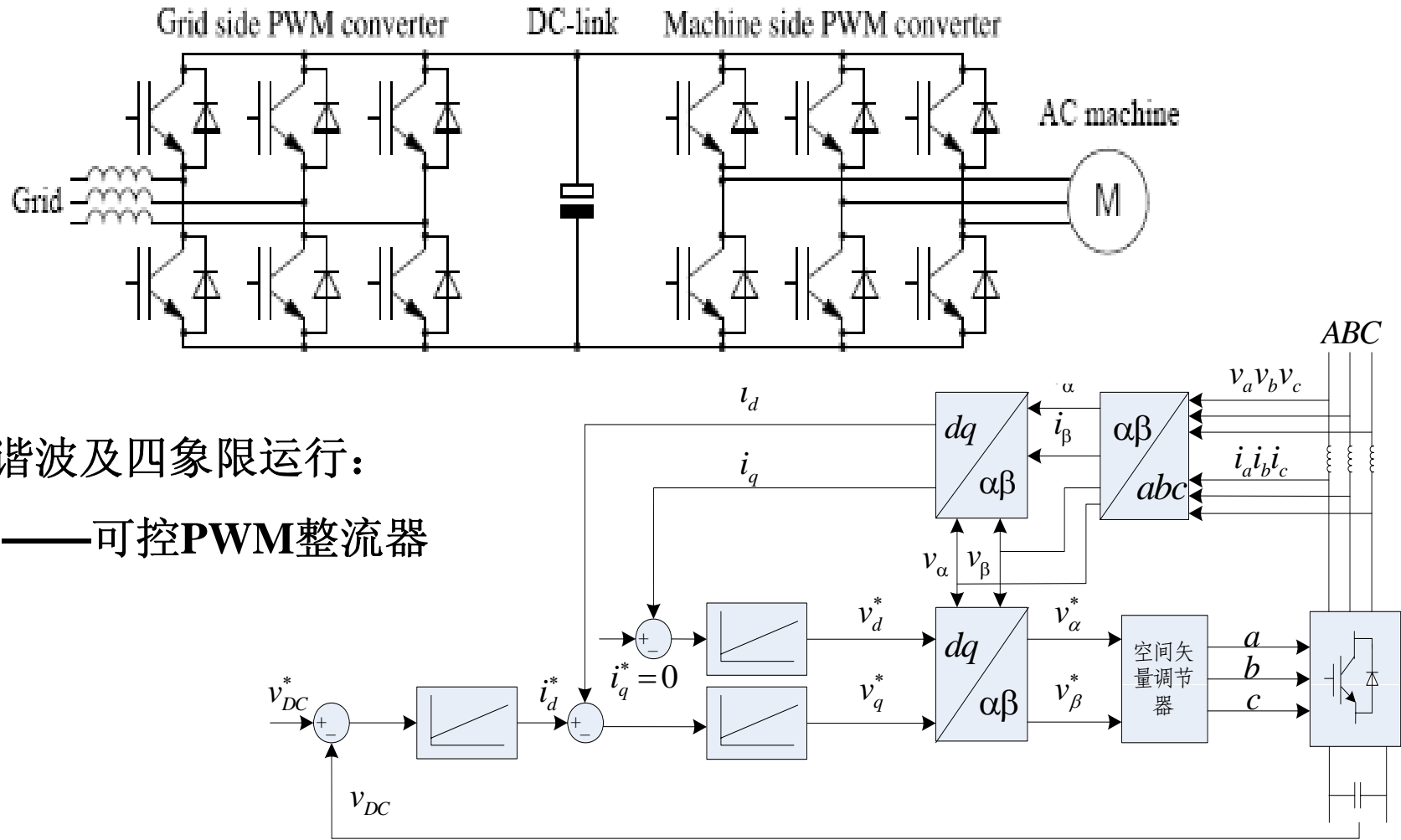


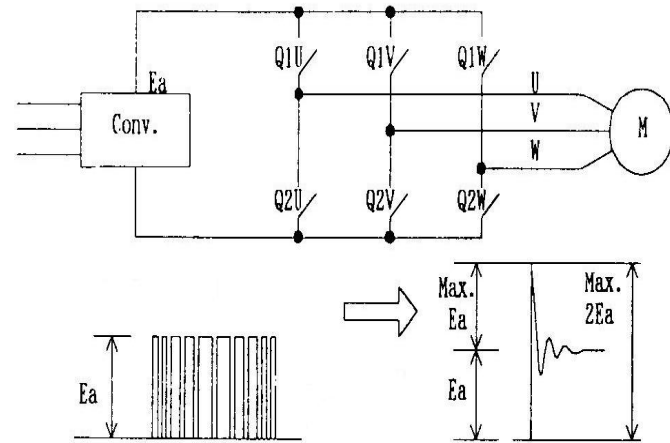
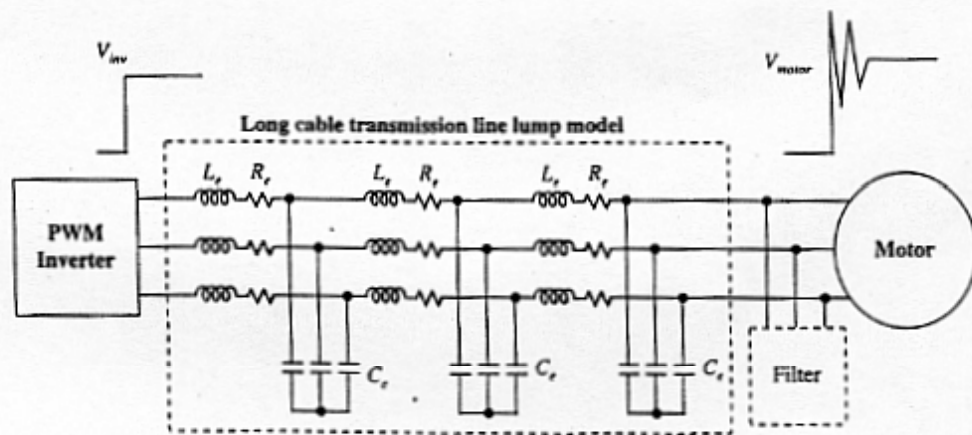
Figure 4: Control loop of an AC Drive using DTC

交直交变频传动系统



交直交变频器待改进的问题——对电机的影响

Long Cable Transmission Line Model

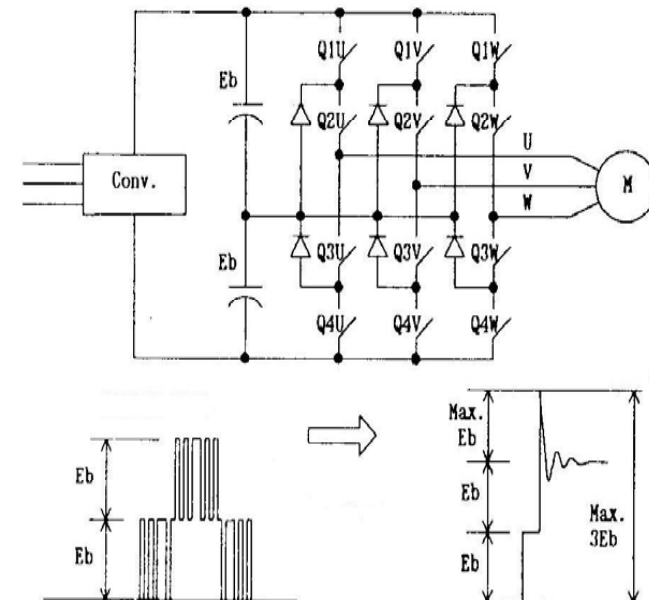


□ PWM问题:

□ 电磁骚扰

□ 电压变化率 du/dt ——绝缘疲劳损伤, 共模反射电压引起过电压击穿.

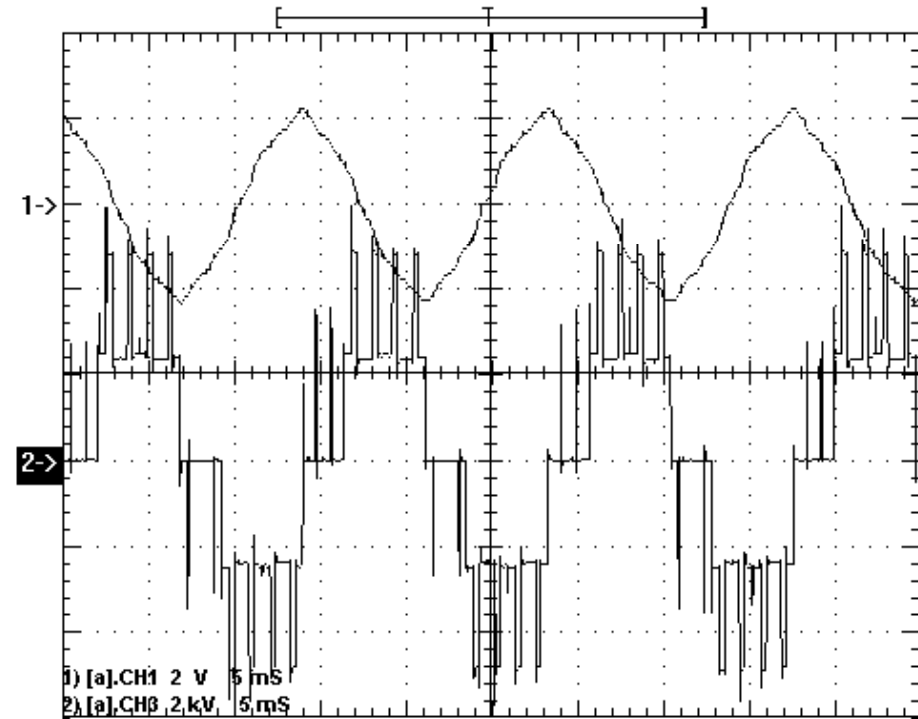
□ 谐波——噪声、轴电流



存在的问题

变流器的高效率

- ❑ 减少开关过程阻尼损耗
取消阻尼——器件过压
- ❑ 减少开关频率
SIEMENS < 200Hz
ABB < 350Hz
低开关频率——谐波问题
- ❑ 冷却方式——风冷、水冷、热管



3 电磁兼容技术基础

- 电磁兼容技术概述
- 部分定义
- 有关传动部分的电磁兼容概念

3 电磁兼容技术基础

- IEC61800 在调速电气传动系统目录下由以下部分组成：
- 第1部分：一般要求—低压直流电气调速系统的等级规范
- 第2部分：一般要求—低压交流电气调频系统的等级规范
- 第3部分：EMC标准及其特定的试验方法
- 第4部分：一般要求—交流电压1000V和35KV之间电气传动系统的等级规范
- 第5-1部分：安全标准—电气、热能、能量
- 第6部分：负载和相关电流额定值的测定方法说明

3 电磁兼容技术基础

- 有关EMC部分为IEC 61800-3: 1996，修订后为IEC 61800-3: 2004。其中国家标准GB 12668.3- 2003对等于IEC 61800-3: 1996。
- 第二版与第一版相比主要有三个变化：
 - 1、PDS的分类类别（限制的和非限制的）由PDS种类（C1到C4）代替，依据产品本身及其使用的定义；
 - 2、发射限值的覆盖范围更全面，第一版对于应用到第二类环境发射限值没有给出；
 - 3、归纳了针对C4的EMC方案。

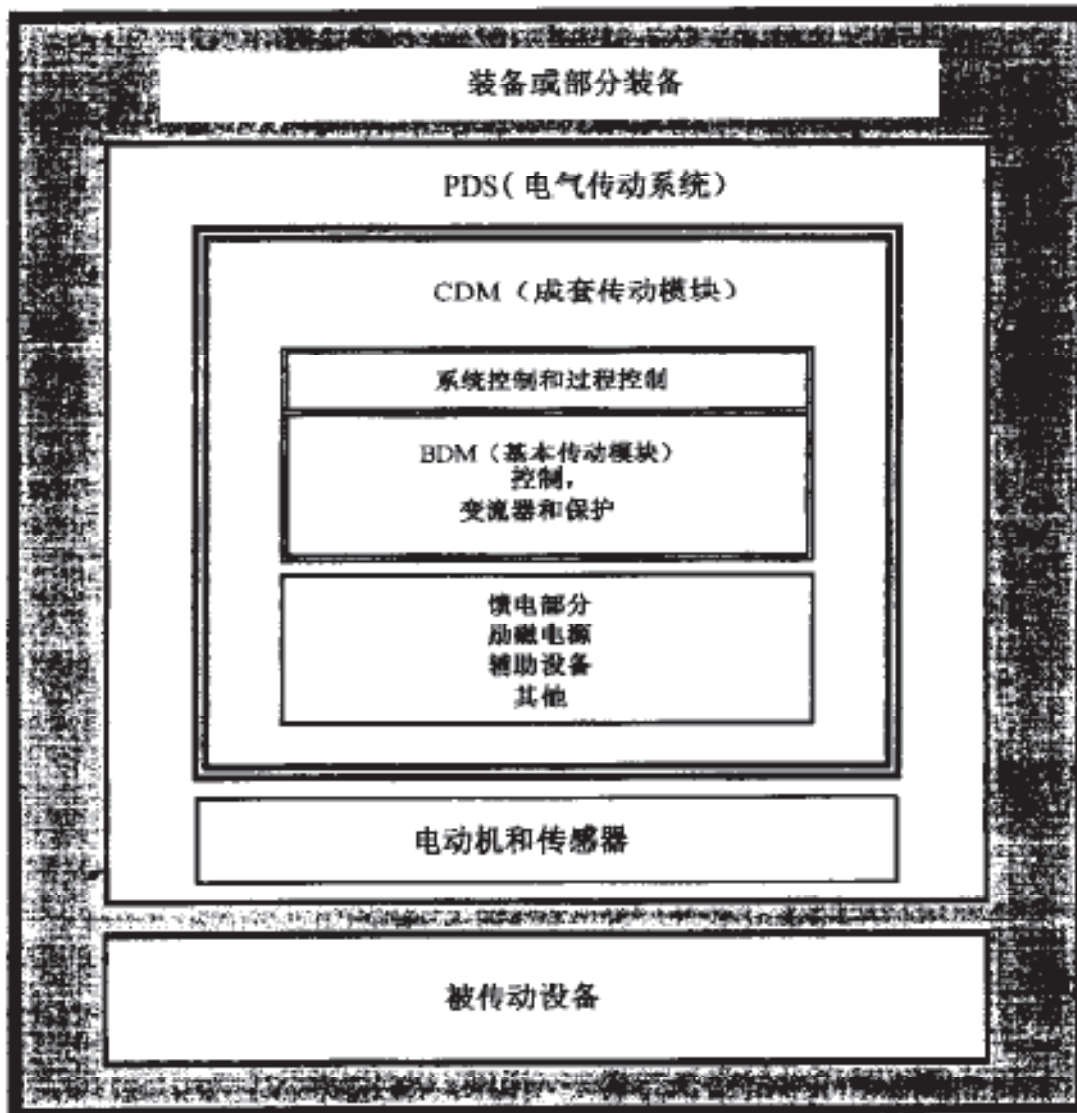
3 电磁兼容技术基础

- 电磁兼容**EMC** (**E**lectro**m**agnetic **C**ompatib**i**lity):
“设备或系统在其电磁环境中能正常工作，且不对该环境中的任何事物构成不能承受的电磁的能力”——**GB/4765-1995** 《电磁兼容术语》
- “电磁兼容是设备的一种能力，它在其电磁环境中能完成自身的功能，而不至于在其环境中产生不允许的干扰”——国际电工技术委员会（**IEC**）对电磁兼容的定义。

3 电磁兼容技术基础

- **电磁骚扰EMD**（Electromagnetic Disturbance）任何可能引起装置、设备或系统性能下降或对有生命或无生命物质产生损害作用的电磁现象。电磁骚扰可能是电磁噪声、无用信号或传播媒介自身的变化。
- **电磁干扰EMI**（Electromagnetic Interference）由电磁骚扰引起的设备、传输通道或系统性能下降。
- **电磁骚扰与电磁干扰分析：**
 - 电磁骚扰是电磁现象，是客观存在的一种物理现象；
 - 电磁干扰是由电磁骚扰引起的后果。IEC50（161）于1990年发布后在引入Disturbance这一术语，中文译为“骚扰”。

- **PDS (Power Drive System) 电气传动系统:**



电气传动系统 (PDS) 由电动机、成套传动模块 (CDM) 组成, 不包括由电机驱动的设备。

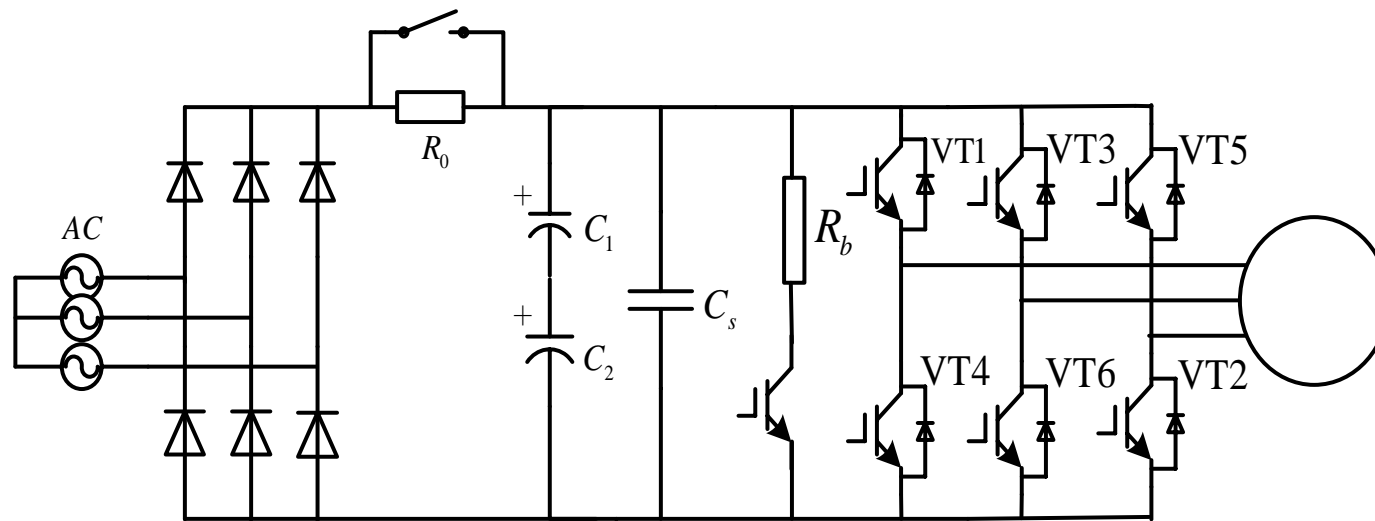
3 电磁兼容技术基础

- 第一环境 包括民用低压电网的供电设备。
- 第二环境 包括非民用低压电网的供电设备。
- **C1** 类传动单元: 该PDS额定电压小于1000V, 用于第一环境。
- **C2** 类传动单元: 用于第一环境, 额定电压低于1000 V, 并且只能由专业机构进行安装和调试的传动单元。注意: 专业机构指的是具有对大功率传动系统进行安装或调试所必需的技术 (包括EMC) 方面的人员或组织。
- **C3** 类传动单元: 额定电源低于1000 V 并且用在第二环境, 而不用于第一环境的传动单元。
- **C4** 类传动单元: 额定电压大于等于1000 V, 或者额定电流大于等于400 A, 或者用于第二环境的复杂系统中的传动单元。

4、PWM型变频器电磁干扰发射机理

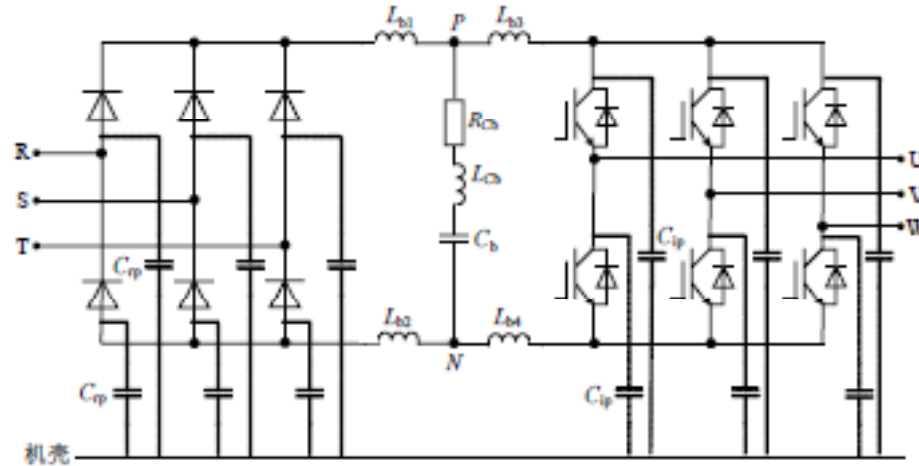
- 调速系统主回路高频模型
- **PWM**波形及电机中性点电压

4、PWM型变频器电磁干扰发射机理



通用变频器主电路原理图

4、PWM型变频器电磁干扰发射机理

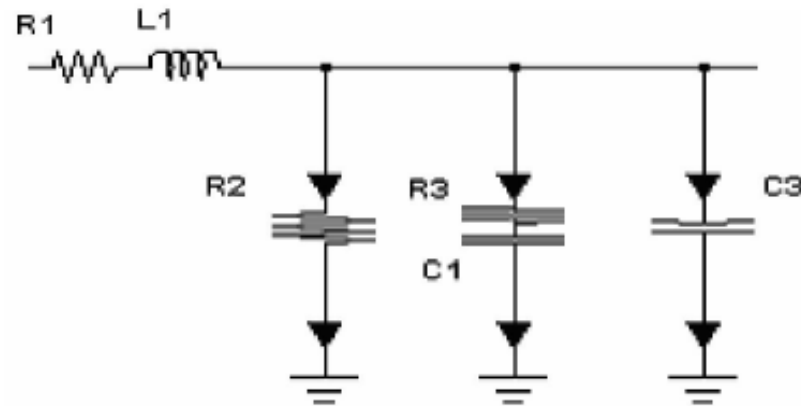


通用变频器主电路原理图

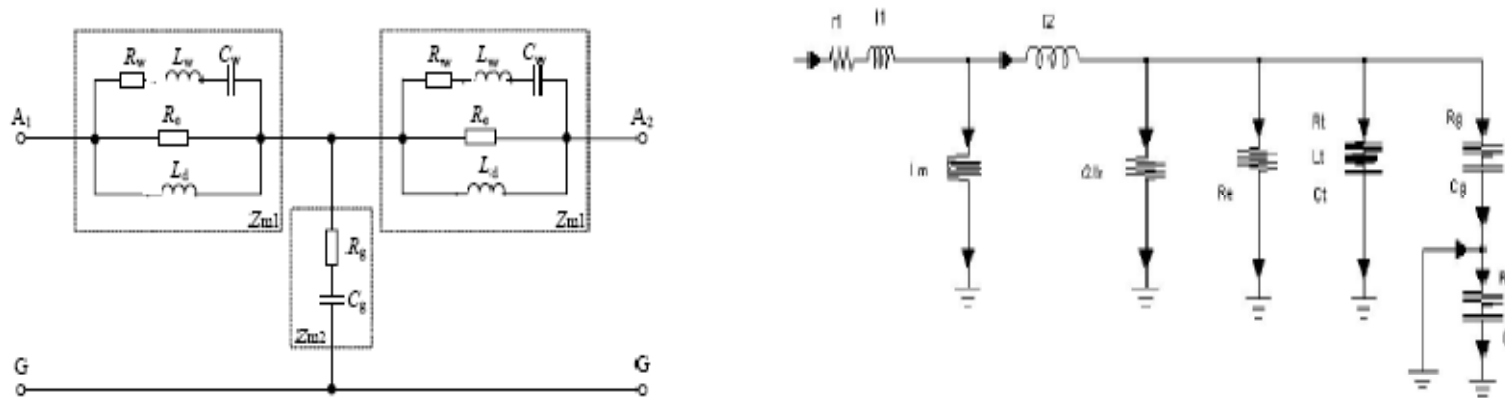
图中， C_{rp} 为整流桥二极管阳极与散热片(机壳)之间的寄生电容； C_{ip} 为IGBT 集电极与散热片(机壳)之间的寄生电容； L_{b1} 、 L_{b2} 、 L_{b3} 和 L_{b4} 为直流母线排的分布电感； R_{Cb} 和 L_{Cb} 分别为电容 C_b 的等效串联电阻和串联电感。

4、PWM型变频器电磁干扰发射机理

- 电缆常常等效为电阻与电感串联电路，对于动力电缆可采用所示高频电路模型。



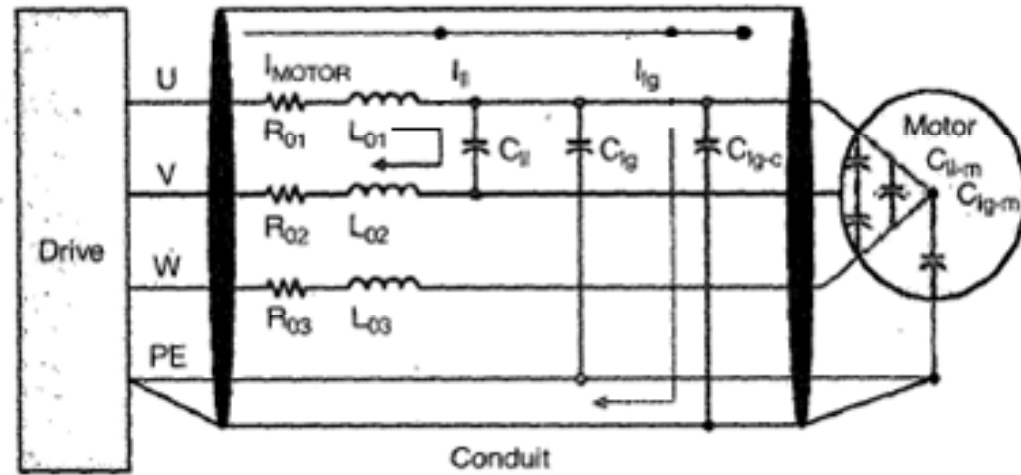
4、PWM型变频器电磁干扰发射机理



- 考虑寄生参数的电机单相绕组高频模型如图所示。图中， **L_d** 表示定子绕组自电感； **C_g** 表示定子绕组对地的分布电容； **R_g** 表示机壳的高频损耗； **R_w** 、 **L_w** 、 **C_w** 串联支路为模拟绕组匝间电容的影响； **R_e** 表示定子绕组的铁耗。

4、PWM型变频器电磁干扰发射机理

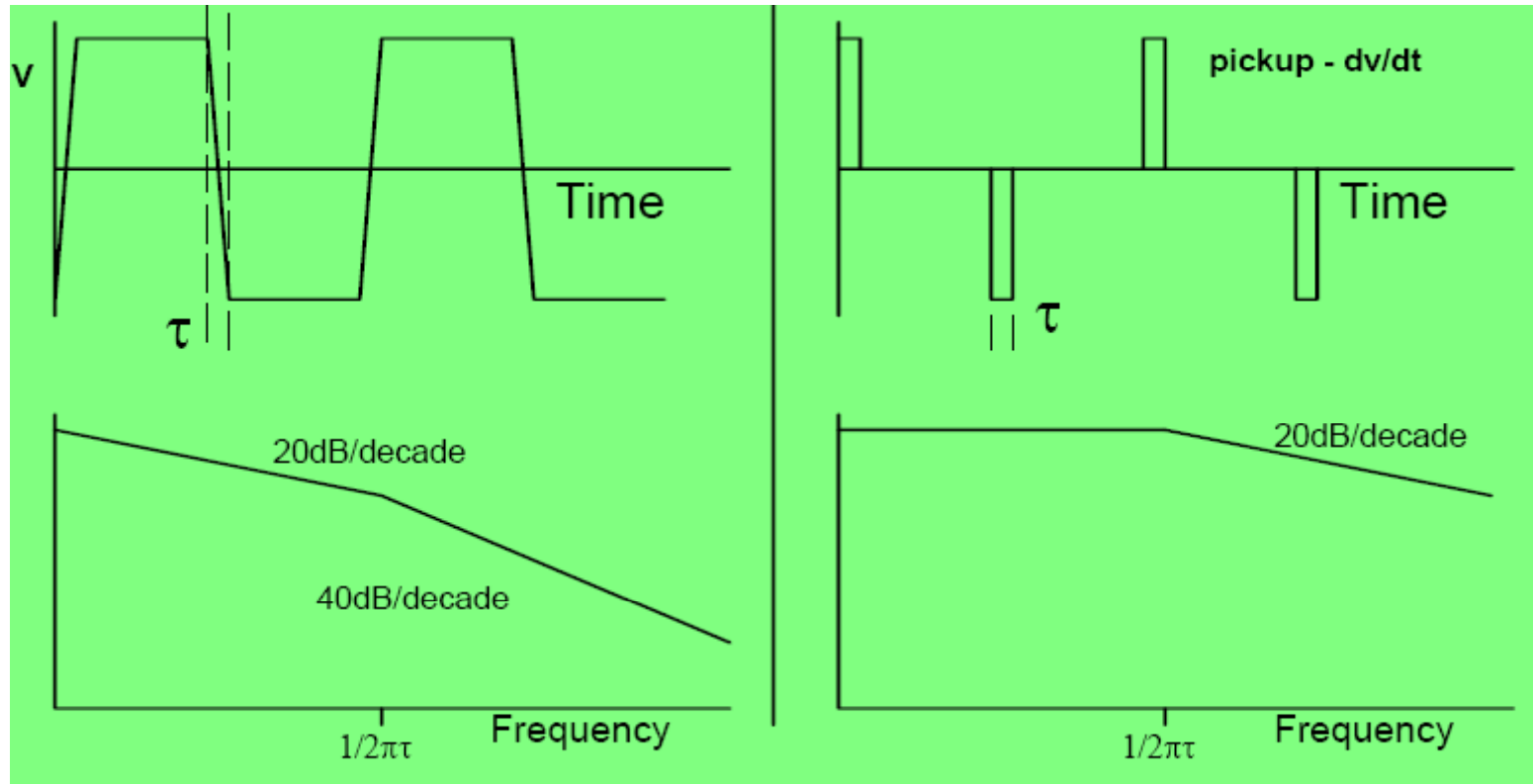
- 调速系统电缆及电机部分简化高频等效电路



逆变器输出电流:

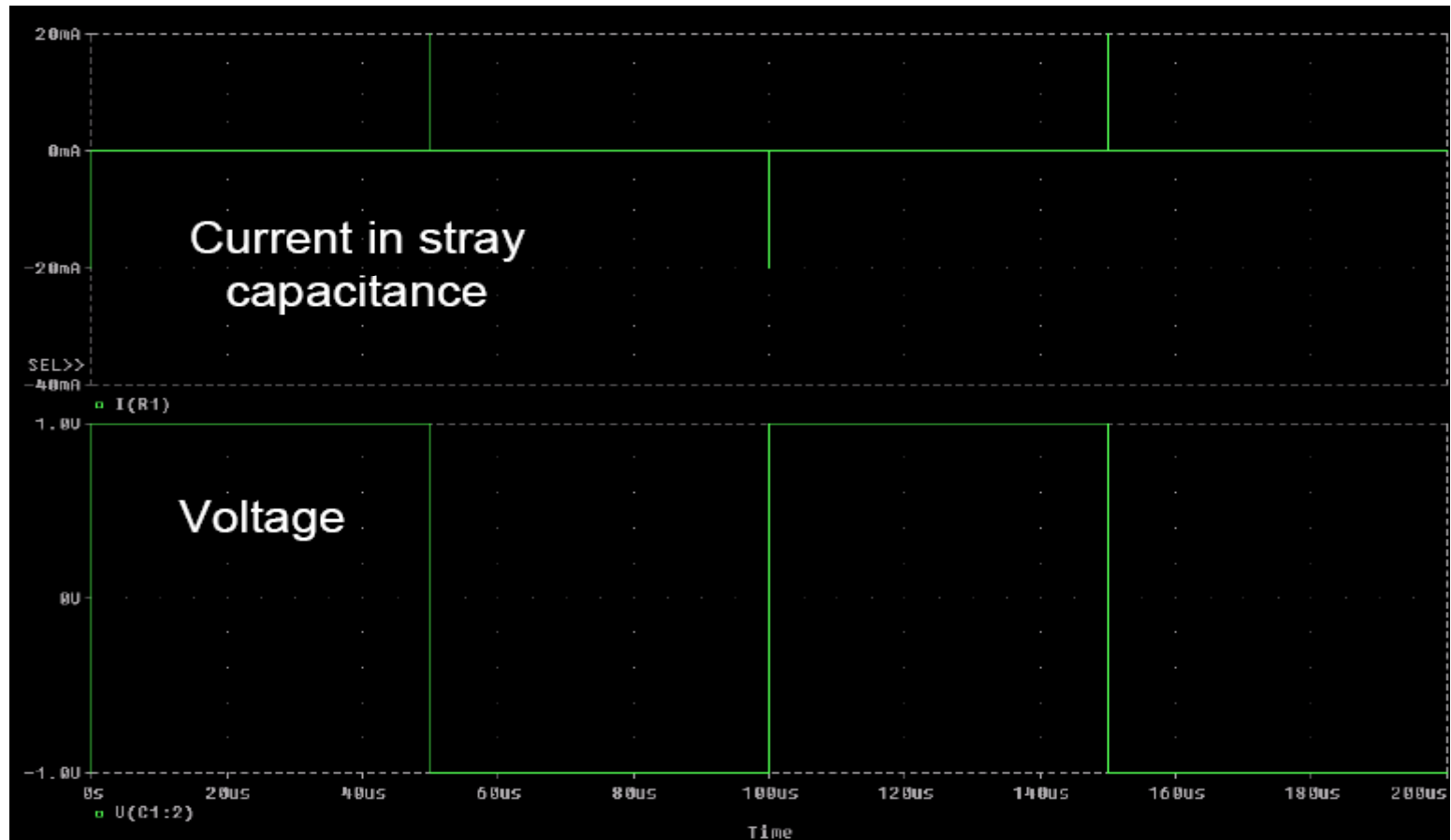
- 输出频率基波正弦电流分量
- 相间寄生电容充电电流暂态分量
- 相地间寄生电容充电电流分量
- 载波频率的脉动电流分量

4、PWM型变频器电磁干扰发射机理



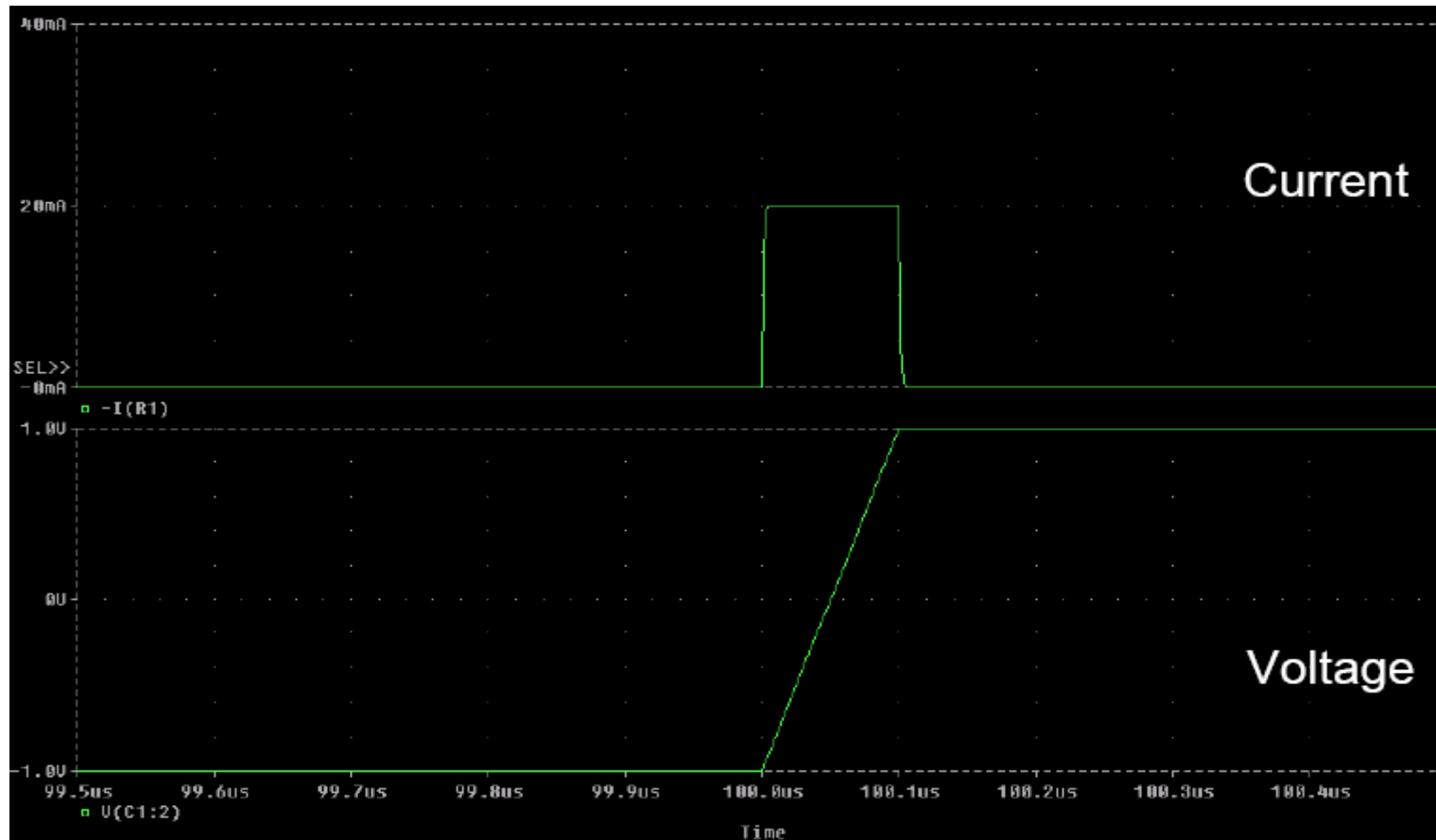
实际波形和理想波形及其频谱

4、PWM型变频器电磁干扰发射机理



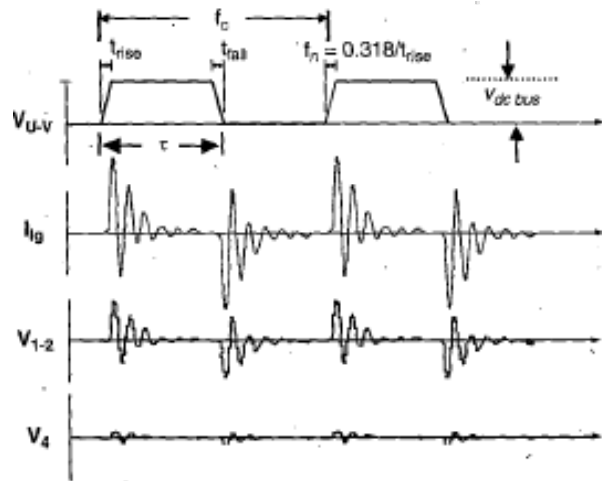
电流与电压波形

4、PWM型变频器电磁干扰发射机理

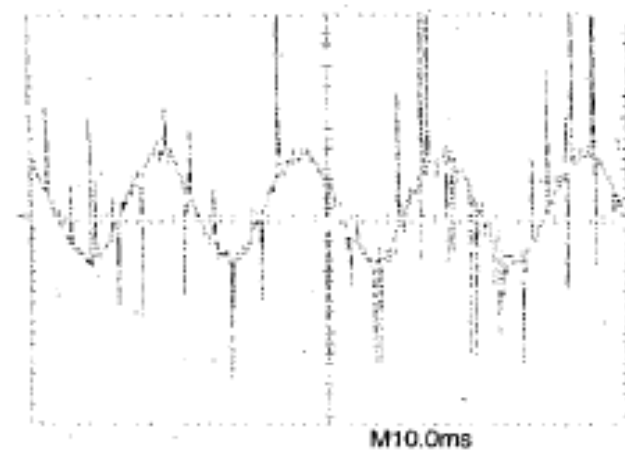


电流与电压波形

4、PWM型变频器电磁干扰发射机理



输出电压与电流波形



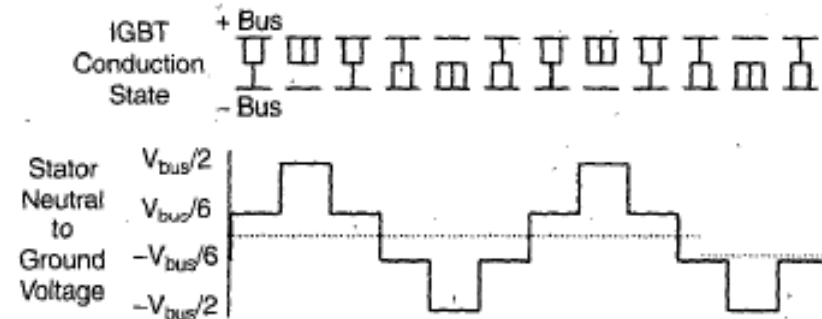
输出电流波形

4、PWM型变频器供电电机中点电压

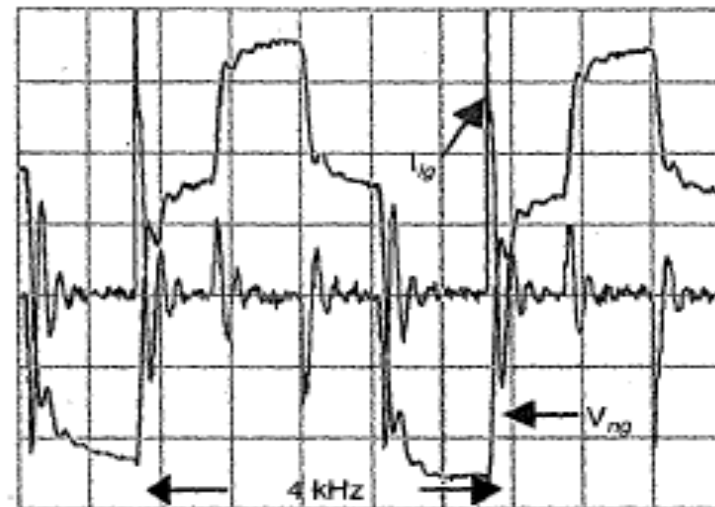
逆变器开关状态及共模电压表

IGBT导通状态 上桥臂IGBT的状态			共模电压
U	V	W	
0	0	0	$-V_{bus}/2$
0	0	1	$-V_{bus}/6$
0	1	1	$V_{bus}/6$
0	1	0	$-V_{bus}/6$
1	1	0	$V_{bus}/6$
1	0	0	$-V_{bus}/6$
1	0	1	$V_{bus}/6$
1	1	1	$V_{bus}/2$

电动机中点电压理想波形



电动机中点电压实际波形



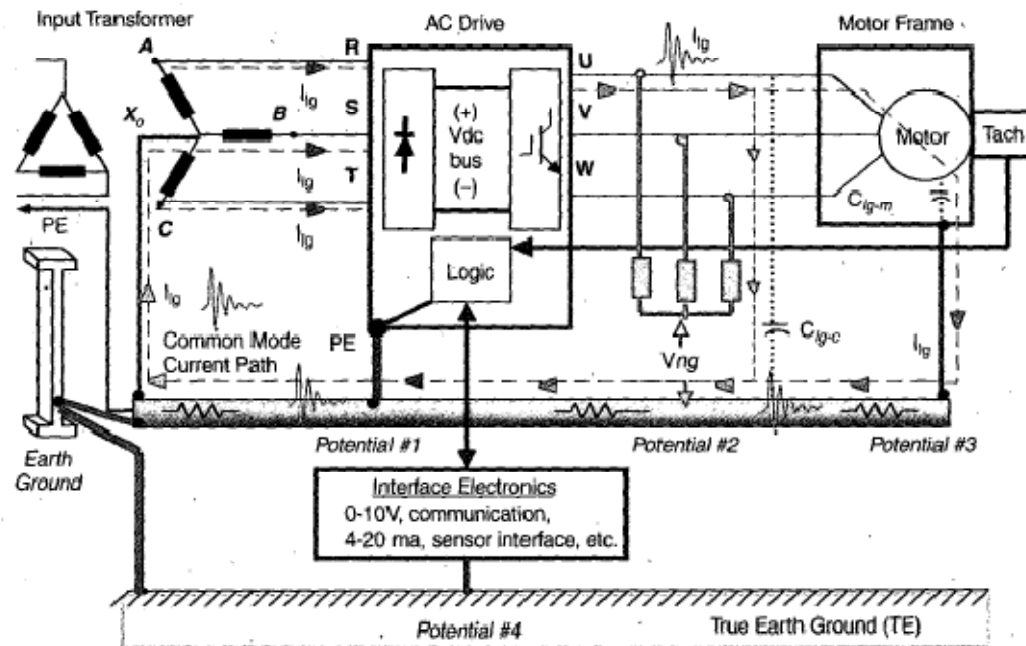
5、电磁兼容接地、屏蔽及滤波技术

- 接地技术
- 屏蔽技术
- 滤波技术

5、接地问题



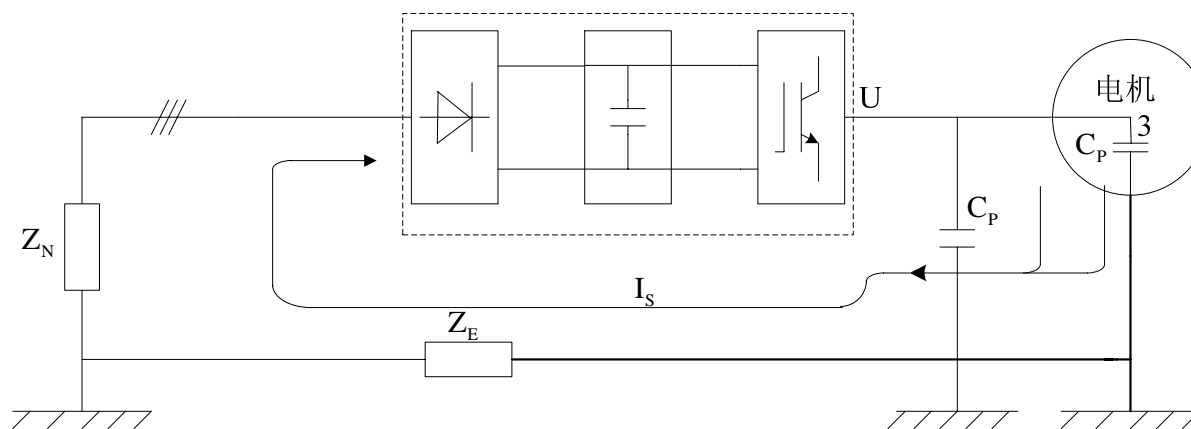
接地母排
扁平编织物
短粗接地电缆



- ◆ 确保传动柜中的所有设备接地良好，使用**短和粗的接地线**连接到公共接地点或接地母排上。
- ◆ 特别重要的是，连接到变频器的何控制设备(比如一台**PLC**)要与其共地，**同样也要使用短和粗的导线接地**。
- ◆ 最好采用**扁平导体(例如金属网)**，因其在高频时阻抗较低。

5、变频器至电机电缆

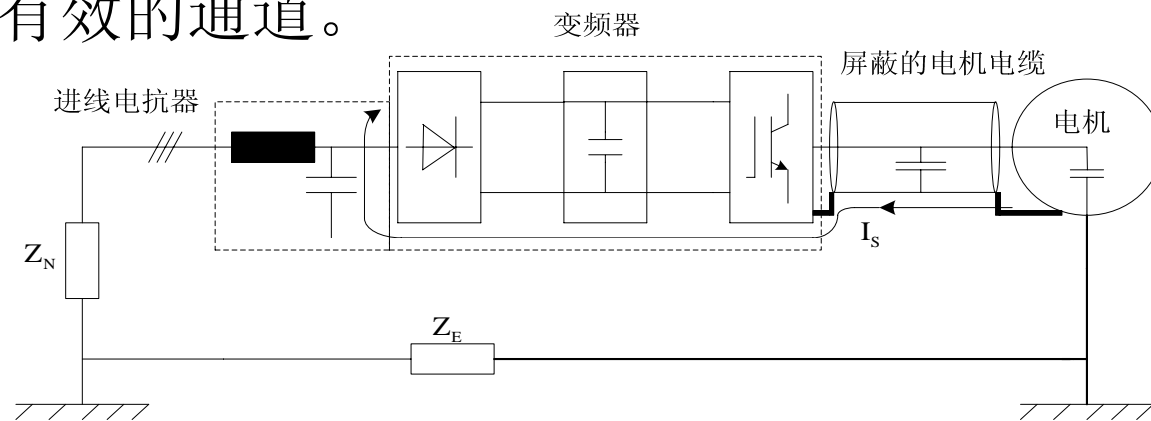
- 寄生电容 C_p 存在于电机电缆和电机内部，因此变频器输出的PWM电压波形通过寄生电容产生一个高频脉冲噪声电流 I_s ，使变频器成为一个噪声源。由于噪声电流 I_s 的源是变频器，因此它一定要流回变频器。



变频器噪声电流 I_s 的通路

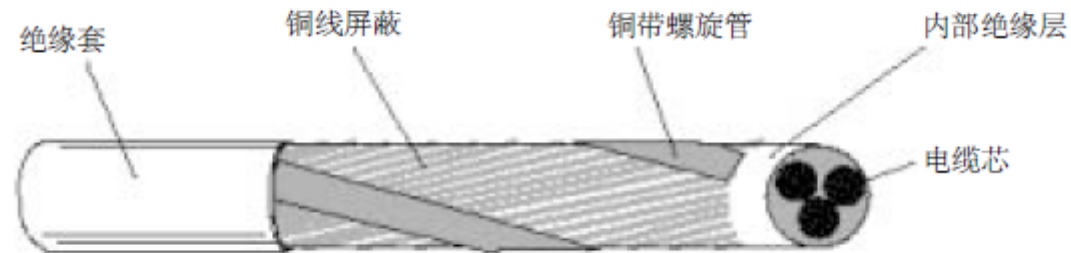
5、变频器至电机电缆

- 如果高频噪声电流 I_s 有一条正确的通道，则高频噪声是可以得到抑制的。如果使用非屏蔽电机电缆，则高频噪声电流 I_s 以一个不确定的路线流回变频器，并在此回路中产生高频分量压降，影响其它设备。
- 如果采用屏蔽电机电缆，则高频噪声电流 I_s 可沿确定路线流回变频器。电缆屏蔽层必须连接到变频器外壳和电机外壳上。当高频噪声电流 I_s 必须流回变频器时，屏蔽层形成一条最有效的通道。



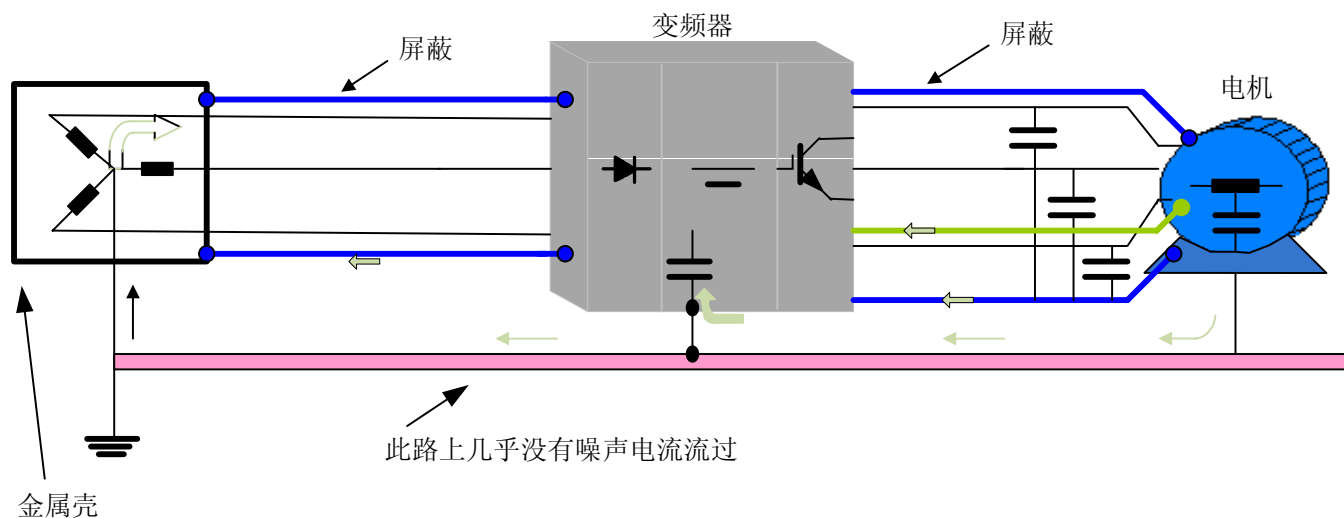
5、变频器至电机电缆

- 为有效的抑制电磁波的辐射和传导，变频器至电机电缆必须采用屏蔽电缆，屏蔽层的电导必须至少为每相导线芯的电导的1/10。



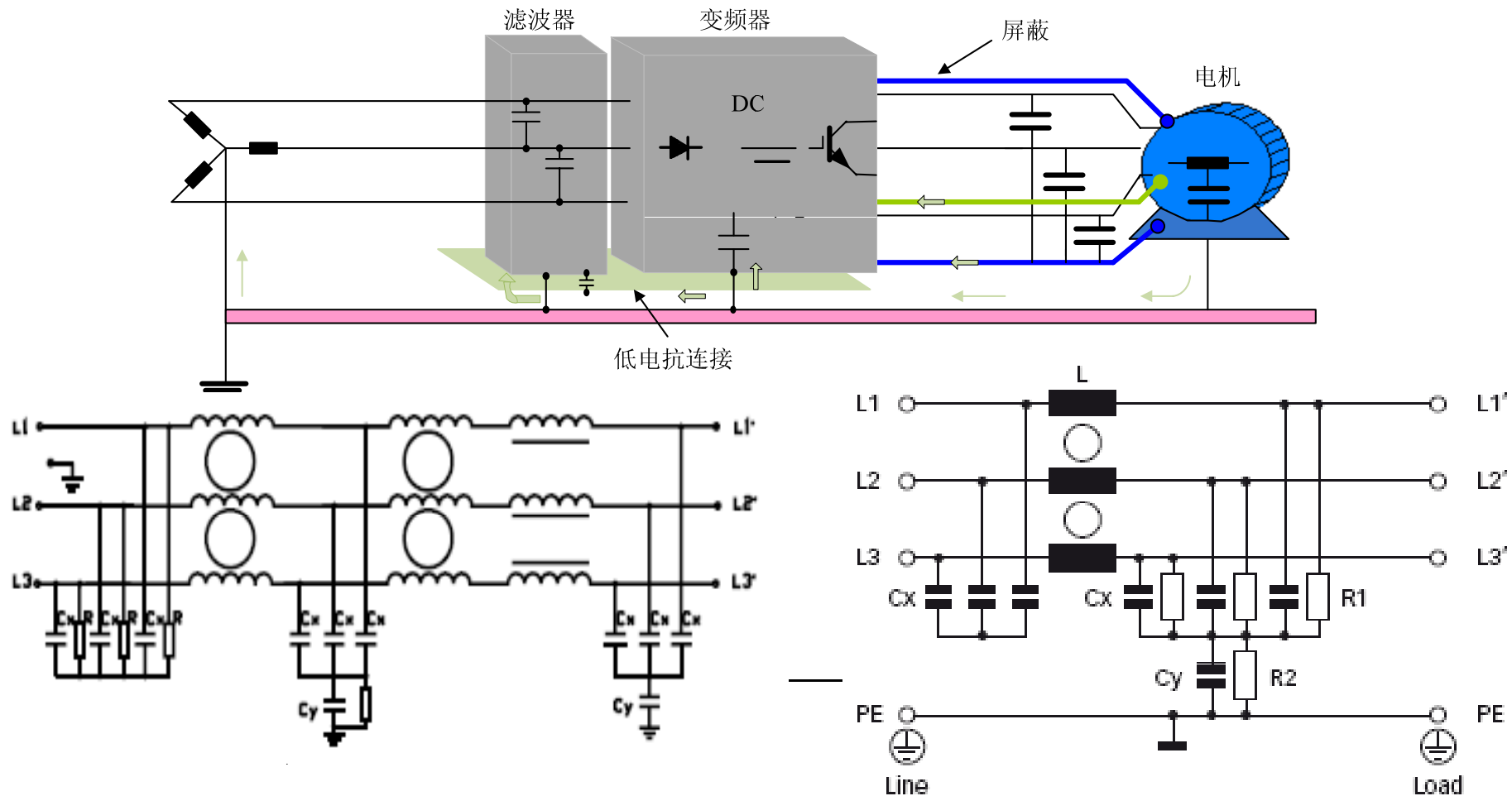
5、滤波器

- 若仅变频器与电机之间采用屏蔽电缆，由于屏蔽电缆的电容，来自电动机电缆的耦合将减弱，而供电电网中的传导性骚扰将增加。
- 若变频器与电机和电源之间采用屏蔽电缆，噪声电流不会在 Z_E 上产生压降，但是在电源阻抗 Z_N 上还会产生压降影响其他电气设备。

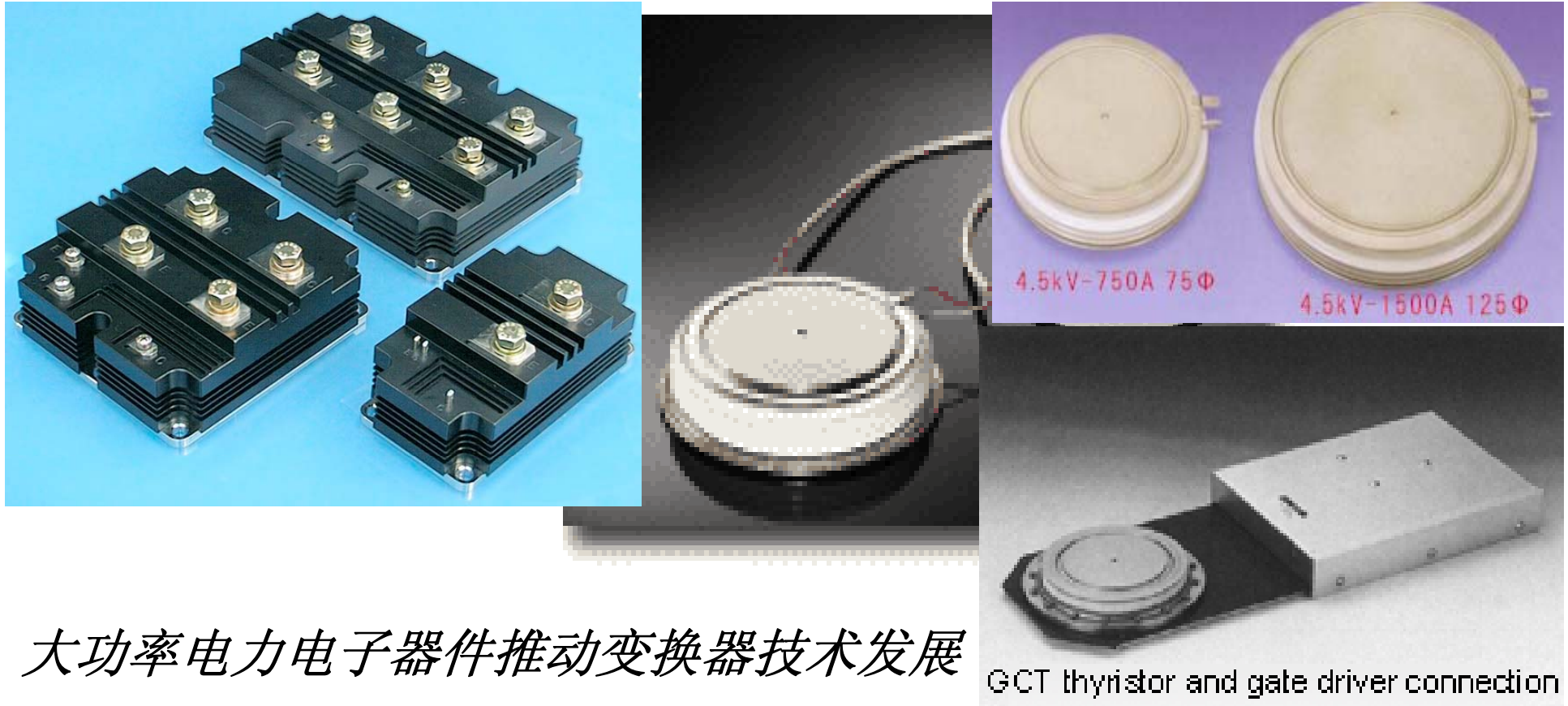


5、滤波器

- 若无线电干扰抑制滤波器安装在变频器的输入端，则流回电源的噪声电流会大大减少。



结论一



大功率电力电子器件推动变换器技术发展

□ IGBT、IGCT、SGCT、ETO、IEGT (PPI)

□ 电力电子器件的发展趋势是碳化硅

结论二：变频器电磁兼容技术得到重视

□ PWM变频器传动系统的影响——

谐波、轴电流、过电压、电磁干扰

□ 国内电气传动系统电磁兼容标准滞后

□ 相关产品的电磁兼容认证需要重视

本文档参考了西门子、**ABB**、**AB**、**ConverTeam**等公司资料，参考了**IEEE**、电工技术学报等期刊，参考了**IEC**、中国等标准，由于时间等原因未能标注参考文献，请谅解。

谢谢!

zgcumt@126.com

13705209109